



## HANDBUCH



EMV-Verschraubungen als Zubehör erhältlich

REGELEINHEIT FÜR ROTIERENDE WÄRMETAUSCHER

# MicroMax750

Artikelnr. F21075301

*Mit einstellbarer Boost-Funktion und Schwellenwert*

**IBC**control



## INHALT

Installationsanweisung	2
Montage	2
Sicherheitsanweisung	3
Herstellereklärung Konformitätserklärung	4
Funktionsbeschreibung	5
Technische Daten	6
Funktionen	6
- DIP-Schalter	7
- Betriebsanzeigen	7
- Alarm	8-9
- Einstellungen durch Potentiometer	9
- Rückstellung	9
Anschlussschema	10
Anschlüsse	10
Kontrolle vor dem Einschalten der Regeleinheit	11
Inbetriebnahme der Ausrüstung	11
EMV-Installation	12
EMV-Verschraubung	12
Notizen	13

## INSTALLATIONSANWEISUNG

### Warnanzeige



Die Regeleinheit darf nur in technisch einwandfreiem Zustand verwendet werden. Störungen, die die Sicherheit beeinträchtigen können, sind umgehend zu beseitigen.

### Wartung/Reparatur

Die Funktionsweise der Regeleinheit muss regelmäßig kontrolliert werden. Fehlersuche und Reparatur dürfen ausschließlich von geschultem Personal ausgeführt werden. Die vorschriftsmäßige elektrische Absicherung muss gewährleistet sein.

### Entsorgung und Recycling

Beim Austausch von Komponenten oder wenn die Regeleinheit vollständig auszutauschen ist, sind unten stehende Ratschläge zu befolgen: Das Ziel sollte stets eine optimale Rückgewinnung von Rohstoffen mit minimaler Auswirkung auf die Umwelt sein. Elektrische Komponenten oder elektronischen Schrott niemals in den Abfall werfen, sondern stets in dafür vorgesehenen Sammeldepots entsorgen. Entsorgung so umweltfreundlich durchführen, wie es Technologie für Umweltschutz und Recycling ermöglicht.

## MONTAGE



## SICHERHEITSANWEISUNG

In dieser Beschreibung werden folgende Symbole und Anweisungen verwendet. Diese wichtigen Anweisungen gelten für Personenschutz und technische Sicherheit beim Betrieb.



„Sicherheitsanweisung“ steht für Anweisungen, die dazu dienen, eine Verletzungsgefahr zu vermeiden und Schäden an den Geräten vorzubeugen.



Lebensgefahr! Elektrischer Strom an elektrischen Komponenten!

Hinweis: Vor dem Entfernen der Abdeckung Hauptstrom ausschalten.

Elektrische Komponenten bei eingeschalteter Stromversorgung nie berühren. Gefahr von elektrischem Schlag, was zu Gesundheitsgefährdung oder tödlichen Verletzungen führen kann.

Angeschlossene Klemmen sind auch nach Abschalten des Stroms noch spannungsführend.

# HERSTELLERERKLÄRUNG KONFORMITÄTSEKTLÄRUNG

<b>Hersteller</b>	IBC control AB Brännerigatan 5 A SE-263 37 Höganäs Schweden Tel. +46 42 33 00 10
<b>Produkt</b>	Regleinheit für rotierende Wärmetauscher
<b>Typenbezeichnung</b>	MicroMax750
<b>Geltende EU-Richtlinien</b>	EMC Directive 2014/30/EU Low Voltage Directive 2014/35/EU RoHS Directive 2011/65/EU including Delegated Directive EU2015/863
<b>Geltende UK-Richtlinien</b>	The Electromagnetic Compatibility Regulations 2016 The Electrical Equipment (Safety) Regulations 2016 The Restriction of the Use of Certain Hazardous Substances in Electrical and Electronic Equipment Regulations 2012
<b>Harmonisierte Normen zu EU/UK-Richtlinien</b>	BS EN 61800-3:2004/A1:2012 - Emission kategori C1, Immunitet second environment BS EN 61800-5-1:2007/A1:2017 - The control unit is intended for installation in environments with a pollution rating of 2 (Pollution degree 2)

Die Ausstellung dieser Erklärung erfolgt in der Verantwortung des Herstellers.

Höganäs 2021-09-01

IBC control AB



Christer Persson  
Geschäftsführer



## FUNKTIONSBESCHREIBUNG

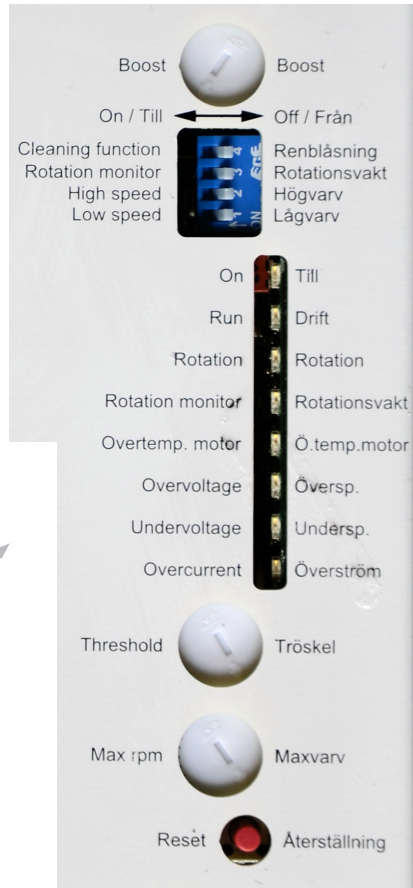
- MicroMax750 gehört zu einer Serie von Regeleinheiten, die mit den erforderlichen Zusatzfunktionen dafür angepasst sind, einen rotierenden Wärmetauscher optimal zu steuern. Die Serie umfasst fünf Größen: MicroMax, MicroMax180, MicroMax370, MicroMax750 und MicroMax1500. Alle Regeleinheit treiben einen Dreiphasen-Asynchronmotor mit zugehörigem Getriebe an, wobei die Bezeichnung der Regeleinheit der Motorleistung entspricht.  
Alle Regeleinheiten haben ein Eingangssignal von 0-10 V.
- MicroMax750 ist für Rotoren bis 5000 mm mit einer Rotordrehzahl von maximal 12 rpm vorgesehen. Falls der Rotortyp eine höhere Rotordrehzahl erfordert, ist der Rotordurchmesser zu verringern.
- Drehzahl und damit Wirkungsgrad des Wärmetauschers werden von der Regeleinheit geregelt, damit sich die Rotordrehzahl proportional zum Eingangssignal von der Regeleinheit verhält.
- MicroMax750 verfügt über einen einstellbaren Schwellenwert von 0-2 V.
- MicroMax750 verfügt über eine einstellbare Boost-Funktion.
- MicroMax750 verfügt über einen Rotationswächter (am Rotor montierter Magnet mit zugehörigem Magnetgeber) und eine integrierte Reinigungsfunktion.  
Die Funktionen sind über DIP-Schalter abstellbar.
- MicroMax750 startet nach einem Stromausfall automatisch und setzt beim Neustart alle Alarmer zurück.
- Unter Last sollten Motor und Regeleinheit nicht getrennt werden.



## TECHNISCHE DATEN

Anschlussspannung	1x230-240 V +/-15% 50/60 Hz	Umgebungstemperatur, nicht kondensierend	-25 bis +45°C
Antriebsleistung max.	1100 W	Schutzart	IP54
Eingangsstrom max.	5 A	Gewicht	1,2 kg
Eingangssicherung max.	10 A	Abmessungen, HxBxT	223x165x60 mm
Ausgangsspannung*)	3x0-230 V	*) Ein exakter Wert kann mit einem digitalen Messgerät nicht erreicht werden.	
Ausfrequenz	5-100 Hz	**) Die Sicherung schützt Motor und Elektronik gleichermaßen.	
Min. Frequenz	(Fest) 5 Hz		
Max. Frequenz	40-100 Hz		
Motorleistung max.	750 W		
Motorstrom max.	3,6 A		
Überlast 2 min/30 min	5,3 A		
Interne Sicherung**)	6,3 AT		
Beschleunigungszeit	(Fest) 30 s		
Retardationszeit	(Fest) 60 s		

## FUNKTIONEN





## DIP-SCHALTER

<b>Cleaning function</b> <b>(Reinigungsfunktion)</b>	Reinigungsfunktion eingeschaltet in Stellung ON (EIN). Steht der Rotor 30 min lang still, wird die Reinigungsfunktion aktiviert und der Rotor dreht sich 10 s lang mit Mindestdrehzahl.
<b>Rotation monitor</b> <b>(Rotationswächter)</b>	Rotationswächter eingeschaltet in Stellung ON (EIN).
<b>High speed*)</b> <b>(Höchstdrehzahl)</b>	Der Rotor dreht sich mit eingestellter max. rpm, wenn der Schalter auf ON (EIN) steht. Nach dem Testbetrieb ist sicherzustellen, dass der DIP-Schalter in der Stellung OFF (AUS) steht.
<b>Low speed*)</b> <b>(Mindestdrehzahl)</b>	Der Rotor dreht sich mit fest eingestellter min. rpm, wenn der Schalter auf ON (EIN) steht. Nach dem Testbetrieb ist sicherzustellen, dass der DIP-Schalter in der Stellung OFF (AUS) steht.

\*) Manueller Betrieb (bei Test)

## BETRIEBSANZEIGEN

<b>On/alarm</b> <b>(Ein/Alarm)</b>	ON (EIN) leuchtet durchgehend. Blinkt, wenn die Regeleinheit ausgelöst hat.
<b>Run</b> <b>(Betrieb)</b>	Leuchtet, wenn der Motor rotieren soll, d.h., wenn das Eingangssignal den Schwellenwert überschreitet.
<b>Rotation</b> <b>(Rotation)</b>	Blinkt unabhängig von der Einstellung des DIP-Schalters „Rotation monitor“ („Rotationswächter“), wenn der Magnet den Magnetgeber passiert. Blinkt auch, wenn das Eingangssignal unter dem Schwellenwert liegt.

## ALARM

Alle Alarme müssen bestätigt werden.

<b>Rotation monitor (Rotationswächter)</b>	Aktiviert einen Alarm und löst aus, wenn nicht alle 5 min ein Impuls erfasst wird.
Wahrscheinliche Fehlerursache bei Installation	<ul style="list-style-type: none"><li>- Magnet falsch ausgerichtet</li><li>- Rotationswächter falsch angeschlossen, siehe „Anschlüsse“ Seite 10</li><li>- Zu großer Abstand zwischen Magnetgeber und Magnet, max. 15 mm</li></ul>
Wahrscheinliche Fehlerursache bei Betrieb	<ul style="list-style-type: none"><li>- Riemendefekt</li><li>- Riemen rutscht</li><li>- Rotor blockiert</li><li>- Magnetgeber oder Magnet nicht intakt</li></ul>
<b>Overtemperature motor (Motortemperatur zu hoch)</b>	Aktiviert einen Alarm und löst aus, wenn die Wicklungstemperatur im Motor zu hoch ist. Der Thermokontakt im Motor kehrt in seine Normalstellung zurück, wenn die Temperatur sinkt.
Wahrscheinliche Fehlerursache	Siehe „Überstrom“ auf Seite 9.
<b>Overvoltage (Überspannung)</b>	Aktiviert einen Alarm und löst aus, wenn die Anschlussspannung länger als 4-5 s über 276 V liegt.
<b>Undervoltage (Unterspannung)</b>	Aktiviert einen Alarm und löst aus, wenn die Anschlussspannung länger als 4-5 s unter 195 V liegt.
<b>Short circuit/overcurrent (Kurzschluss/Überstrom)</b>	Aktiviert einen Alarm und löst aus bei einem Kurzschluss Phase-Phase oder Phase-Erde sowie bei Überstrom.  Kurzschluss Phase-Phase, alternativ Phase-Erde (Erdungsfehler) MicroMax750 löst direkt aus.
Wahrscheinliche Fehlerursache	<ul style="list-style-type: none"><li>- Wicklungsfehler im Motor Motorwiderstand messen, muss an allen Phasen gleich sein.</li><li>- Kurzschluss zwischen Kabelphasen</li><li>- Erdungsfehler im Motor oder Kabel</li></ul>

Forts. nächste Seite

Forts. von vorheriger Seite

## Überstrom

MicroMax750 begrenzt den Strom auf 7 A und löst anschließend nach 4-5 s aus.

Wahrscheinliche Fehlerursache

- Motor ist im Verhältnis zum Rotordurchmesser zu schwach
  - Rotor läuft schwerfällig
  - Motor ist defekt, z.B. Lagerdefekt
- Strom messen.

---

HINWEIS! Exakte Spannungs- und Stromwerte lassen sich nur mit einem Dreheiseninstrument ermitteln.

## EINSTELLUNGEN DURCH POTENTIOMETER

**Boost**

Verstärkung des Drehmoments bei niedriger Drehzahl.  
Kann bei Bedarf erhöht werden, führt aber dazu, dass der Motor wärmer wird.  
Werkseinstellung auf 9 uhr.

**Threshold value  
(Schwellenwert)**

Die Regeleinheit startet, wenn das Eingangssignal den Schwellenwert überschreitet, der auf 0-2 V.  
Werkseinstellung: min

**Max rpm  
(Max. rpm)**

Potentiometer zum Einstellen der max. rpm.  
Regelung im Bereich 40-100 Hz.  
Werkseinstellung: min.

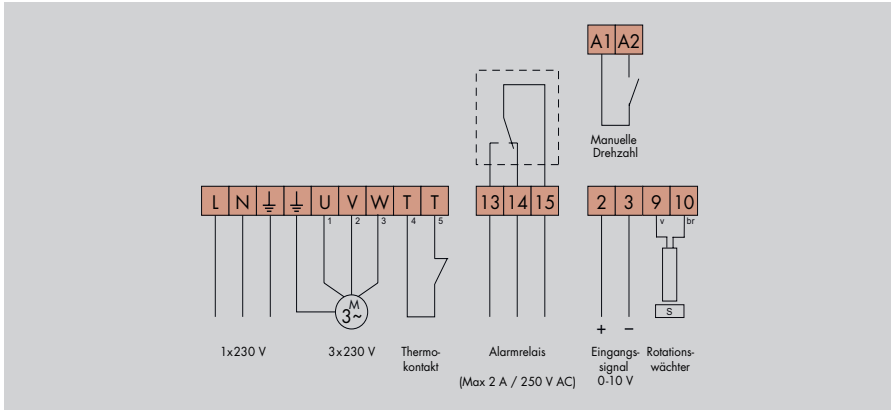
## RÜCKSTELLUNG

**Reset  
(Rückstellung)**

Rücksteltaster zum Zurückstellen der Regeleinheit.  
Die Regeleinheit wird auch bei einem Stromausfall zurückgestellt.  
In beiden Fällen werden alle Alarmer zurückgesetzt.  
Nach Stromausfall erfolgt automatisch ein Wiederanlauf.



## ANSCHLUSSSCHEMA



## ANSCHLÜSSE



Die Spannung muss vor Arbeiten an der Ausrüstung ausgeschaltet werden.

Empfohlenes Anzugsmoment an den Klemmen: 0,5 Nm, max. Anzugsmoment 0,8 Nm.

<b>Anschlussspannung</b> (L-N-PE)	1 x 230-240 V +/- 15 %, 50/60 Hz. HINWEIS! Die Schutzerdung muss immer angeschlossen sein.
<b>Motor</b> (U-V-W)	Dreiphasen-Asynchronmotor angeschlossen für 3 x 230 V (D-Schaltung). Max. 750 W. Die Rotationsrichtung wird durch Vertauschen von zwei der Phasen geändert.
<b>Thermal contact</b> (Thermokontakt) (T-T)	Als Übertemperaturschutz sollte der Thermokontakt im Motor verwendet werden. Muss überbrückt werden, wenn der Thermokontakt nicht angeschlossen wird.
<b>Alarm relay</b> (Alarmrelais) (13-14-15)	Schließt zwischen 14-15 bei Alarm oder Stromausfall. Max. 2 A resistive Last / 250 V AC.
<b>Input signal</b> (Eingangssignal) (2-3)	0-10 V. Plus anschließen an Klemme 2, minus an Klemme 3.
<b>Rotation monitor</b> (Rotationswächter) (9-10)	Weißes Kabel anschließen an Klemme 9, minus an Klemme 10. Magnet mit der Südseite (S) zum Geber montieren. Abstand max. 15 mm.
<b>Manual speed</b> (Manuelle Drehzahl) (A1-A2)	Erzeugt unabhängig von der Eingangssignalwert beim Schließen die eingestellte Höchstdrehzahl.

## KONTROLLE VOR DEM EINSCHALTEN DER REGELEINHEIT



<b>Kontrollieren, ob</b>	die Regeleinheit gemäß Anweisung auf Seite 10 angeschlossen ist. Anschlussspannung 230-240 V +/-15%, 50/60 Hz.
<b>Kontrollieren, ob</b>	der Motor für 3x230 V angeschlossen ist. Wenn sich zwischen Motor und Regeleinheit ein Leistungsschalter befindet, ist der Thermokontakt über den Hilfskontakt im Leistungsschalter zu verbinden.
<b>Kontrollieren, ob</b>	das Eingangssignal 0-10 V beträgt.
<b>Kontrollieren, ob</b>	der DIP-Schalter für Reinigungsfunktion und Rotationswächter in der Stellung ON (EIN) steht.

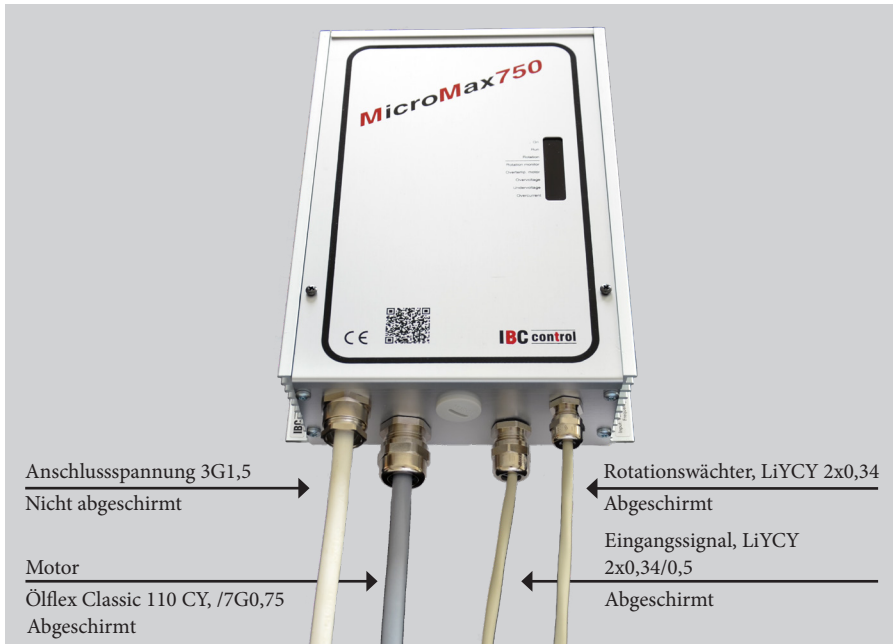
## INBETRIEBNAHME DER AUSRÜSTUNG



Diese Reihenfolge einhalten.

<b>Kontrollieren, ob</b>	der Motor sich in der richtigen Richtung im Verhältnis zur Drehrichtung des Rotors dreht. Bei Fehler zwei Phasen vom Motor vertauschen.
<b>Einstellung der max. rpm</b>	DIP-Schalter für „High speed“ („Höchstzahl“) in Stellung ON (EIN) bringen. „Max. rpm“ so einstellen, dass der Rotor sich mit 10-12 rpm dreht (oder gemäß Anweisung des Rotorherstellers). Nach dem Testbetrieb wird der DIP-Schalter in die Stellung OFF (AUS) gebracht.
<b>Kontrolle der min. rpm</b>	DIP-Schalter für „Low speed“ („Mindestzahl“) in Stellung ON (EIN) bringen. Kontrollieren, ob der Rotor anfährt. Min. rpm ist fest eingestellt. Nach dem Testbetrieb wird der DIP-Schalter in die Stellung OFF (AUS) gebracht.
<b>Kontrolle der Reinigungsfunktion</b>	Strom ausschalten. Sicherstellen, dass der DIP-Schalter „Cleaning function“ („Reinigungsfunktion“) in der Stellung ON (EIN) steht und das Eingangssignal abgeschaltet ist. Nach dem Einschalten dreht sich der Rotor 10 s lang mit min. rpm.
<b>Kontrolle des Rotationswächters</b>	Die gelbe LED „Rotation“ („Rotation“) muss blinken, wenn der Magnet unabhängig von der Stellung des DIP-Schalters den Magnetgeber passiert.
<b>Zum Abschluss</b>	die Regeleinheit den Rotor auf max. und min. rpm steuern lassen und kontrollieren, ob die Rotordrehzahl stimmt.

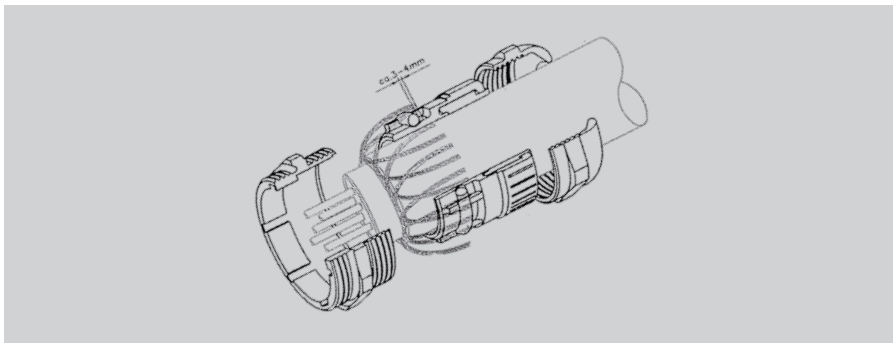
## EMV-INSTALLATION



EMV-Verschraubung ist für abgeschirmtes Kabel zu verwenden.

Es sind die o.g. oder gleichwertige Kabel zu verwenden, um die EMV-Richtlinie zu erfüllen.

## EMV-VERSCHRAUBUNG



### HINWEIS!

Bei Anschluss der Abschirmung an die EMV-Verschraubung muss der Anschluss wie oben aufgeführt stattfinden.



## NOTIZEN



F21075902DE  
Version 1.0.1  
2021-10-01

**IBC**control

IBC control AB  
Brännerigatan 5 A  
SE-263 37 Höganäs  
Schweden  
Tel. +46 42 33 00 10  
[www.ibcccontrol.se](http://www.ibcccontrol.se)  
[info@ibcccontrol.se](mailto:info@ibcccontrol.se)